

精德源[®]
Jingdeyuan

JYB - I 微机型

使用说明书

(2017.1)

精源I型电动机保护器

前言

首先感谢您使用厦门精源电子科技有限公司生产的节能型电子式电机保护器。您在使用前请详阅如下说明，可得到最佳保护效果。我公司的LED型产品采用DIN规格尺寸面板安装结构，内部单片机控制，可执行多功能设定（过电流、欠电流、漏电流、三相不平衡度、起动延时、过电流保护特性等），代码显示故障类别、直观，精度高、范围广、操作简单。数码显示电机运行电流的多功能保护器，电流范围包含了1~800A，需配套互感器（I/5A5P5）使用。配合交流接触器组成磁力启动系统，能对多种电动机可能发生的断相起动、堵转、接地、过电流、欠电流、断相运行、供电变压器高压侧断相引起的低压侧三相不平衡等故障提供良好的保护。

目录

1、型号说明	1
2、设定方法	1
3、故障指示说明	3
4、特别说明	3
5、零序互感器安装尺寸	4
6、技术参数	5
7、主要安全器件参数	6
8、典型二次接线示意图	7
9、端口接线图(G、W)	8
10、端口接线图(E)	9
11、面板图	10
12、面板开孔尺寸	10
13、常见故障处理	11

一、型号说明:

JYB - I / G-1 / 5A

标称电流

功能代号:

G: 基本型(过流、欠流、缺相、三相不平衡保护)

W: 基本型+欠流5s

E: 基本型+接地保护

设计代号 (数显模式LED)

精源保护器

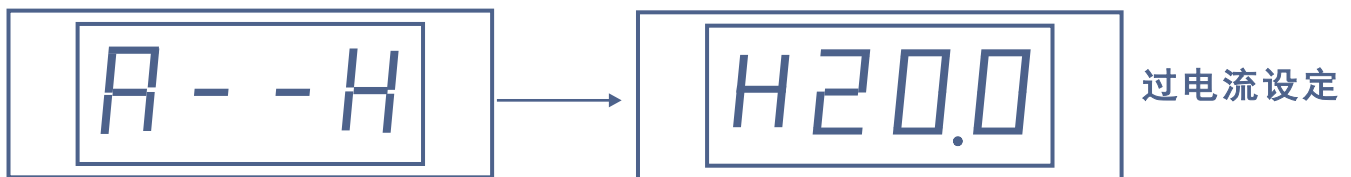
产品出厂默认值:

- 1、电流整定值: 该产品的标称电流值
- 2、漏电流整定值: 300mA
- 3、三相不平衡整定值: 80%
- 4、起动时间整定值: 15秒

二、设定操作说明:

1、过电流设定(A-H)

按ENTER键, 使显示“A-H”再按一次“ENTER”键, 进入电机额定电流值的设定, 按MOVE键可在个位、十位、及百位之间顺序切换, 按ADD键设定各位的值。电机额定电流值必须在保护器允许设定范围内设定, 否则将回到默认值, 默认值为该台产品的标称电流值。

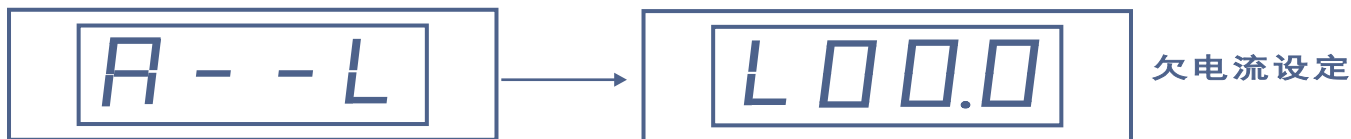


系列产品各规格相应允许设定的电流范围如下:

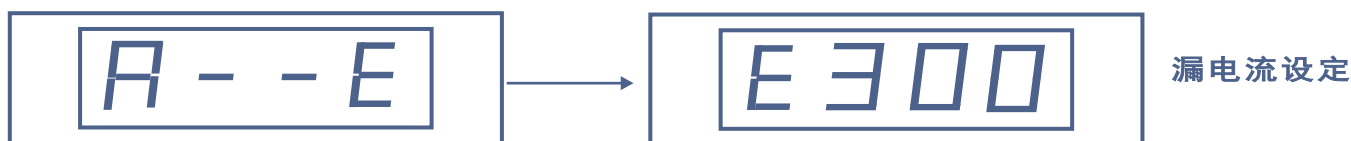
电流规格	5A	10A	15A	20A	30A	40A
可设定范围	1~5A	2~10A	3~15A	4~20A	6~30A	8~40A
电流规格	50A	60A	75A	100A	150A	200A
可设定范围	10~50A	12~60A	15~75A	20~100A	30~150A	40~200A
电流规格	300A	400A	500A	600A	750A	800A
可设定范围	60~300A	80~400A	100~500A	120~600A	150~750A	160~800A

注: 1、为了保护器达到最佳保护效果, 选用时请选用在电流范围三分二电流带上。

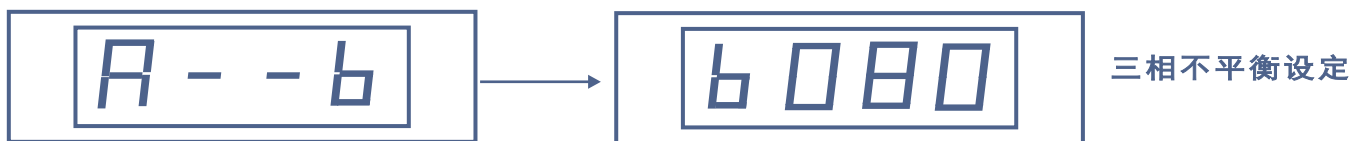
- 2、欠电流设定 (A-L) 设定常规公式以设备额定电流 $\times 60\%$
按ENTER键，使显示“A-L”再按一次“ENTER”键，进入欠电流值的设定，通过按MOVE键和ADD键设定。设定范围为0-该台产品最大允许过电流设定值，当设定值不在设定范围内时，则默认为0。(产品出厂默认值为0)



- 3、漏电流设定 (A-E)
按ENTER键，使显示为“A-E”再按一次ENTER键，进入漏电流值设定，通过MOVE键和ADD键设定。设定范围为50~700mA，当设定值不在设定范围内时，则默认为300mA。(产品出厂默认值为300mA)



- 4、三相不平衡设定 (A-b)
按ENTER键，使显示为“A-b”再按一次ENTER键，进入不平衡度设定，设定范围为30~80（对应不平衡度30%~80%），当设定值不在设定范围内时，则默认为80%。(产品出厂默认值为80%)



- 5、起动延时时间设定 (d-A)
按ENTER键，使显示为“d-A”，再按一次ENTER键进入起动延时时间设定，延时时间可在0.1~60.0秒内任意设定，当设定值不在设定范围内时，则默认为15.0秒。(产品出厂默认值为15.0秒)



6、ENTER键的使用

当一个参数通过ADD或MOVE键修改完成后，须按下ENTER键，所修改的参数才能被记忆，否则将仍按原参数运行。

- 7、当设定一个参数时，若连续一分钟未按ENTER键，保护器将自动恢复到设定前的状态。

8、保护器的复位

保护器参数设定应在电机停止时进行！当一次新的设定完成后，须按一下RESET键。当保护器对电机进行保护而脱扣后，需要复位时，按RESET键，保护器即复位。

- ⚠注意：当电机在正常运行中，不允许按RESET键，以免保护器处于失电状态，导致接触器脱扣，电机停止运行！

三、故障指示说明：

- 1、本保护器的过电流和欠电流保护功能在起动延时内处于屏蔽状态，只有在设定的起动延时结束后才开始监测。而对三相不平衡(缺相)和漏电保护功能在任何时刻都进行监测。
- 2、当电机保护器正常工作时, LED数码管显示为三相电流平均值。
- 3、当起动延时结束后，电机的运行电流超过整定电流的1.1倍时，LED数码管最高位显示过电流故障标志“H”，同时预警继电器接口(15、16)闭合，保护器开始进入反时限延时动作。当延时时间到，脱扣继电器接口(19、20)释放，同时预警继电器接口(15、16)跟着释放。



- 4、当起动延时结束后，电机的运行电流低于欠电流整定值时，LED数码管最高位显示欠电流故障标志“L”，同时预警继电器接口(15、16)闭合，保护器开始进入延时动作。当延时时间到，脱扣继电器接口(19、20)释放，同时预警继电器接口(15、16)跟着释放。



- 5、当保护器检测到三相不平衡或(缺相)信号时，LED数码管最高位将会显示缺相故障标志“b”，同时预警继电器接口(15、16)闭合，保护器开始进入延时动作。当延时时间到，脱扣继电器接口(19、20)释放，同时预警继电器接口(15、16)跟着释放。



- 6、当保护器检测到漏电信号时，LED数码管最高位显示漏电故障标志“E”，同时预警继电器接口(15、16)闭合，保护器开始进入延时动作。当延时时间到，漏电报警继电器接口(17、18)闭合，同时预警继电器接口(15、16)释放。当漏电故障排除后，漏电报警继电器接口(17、18)回到初始状态。



- 7、保护器脱扣后，LED数码管显示脱扣前三相电流平均值，整定处于锁定状态，键盘操作被禁止。
- 8、过流保护从整定电流的1.1倍开始，即当电机的运行电流超过整定电流的1.1倍时,本保护器开始延时动作。

四、特别说明：

- 1、使用范围：本保护器适用于1~800A多种规格电动机。

2、适用场所：

本保护器不适用于电机困难启动和频繁启动的场所。

3、准确调整启动时间是电机在启动阶段得到可靠保护的 条件，时间设置小于电机启动时间，会出现启动没完成 保护器就脱扣，导致启动失败现象。应将启动时间 整定在大于电机启动时间1~2秒处。

4、二次启动：

当保护器脱扣后，在未排除系统故障前，请勿启动电动机。在故障排除、待电机温度降至安全温度后，可试行二次启动。

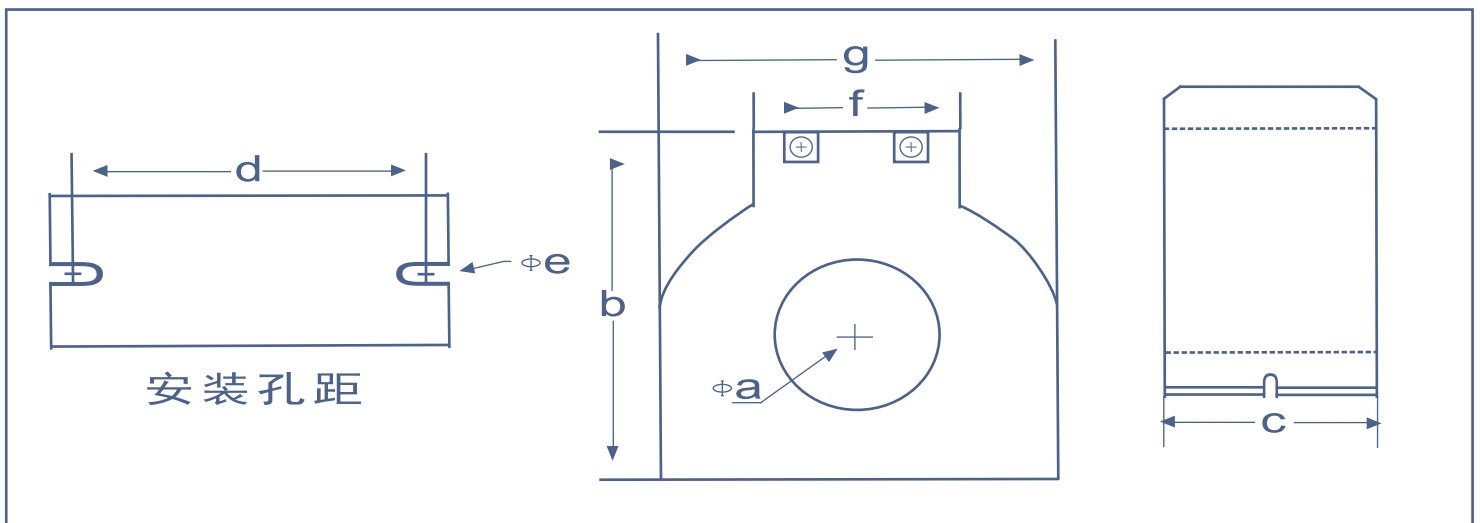
5、维护说明：

本保护器的各参数应由专业人员按使用说明书根据电机的铭牌数据或实际情况进行设定。有故障的保护器必须寄回我公司维修，重新检验合格后方可使用。

6、电流互感器选型：

应选择二次输出电流为1/5A、负荷不小于2.5VA、保护级5P5或10P10的电流互感器。

五、零序互感器安装尺寸：



零序电	流互感器	a	b	c	d	e	f	g
型号	一次电流							
LJZ-45	0~200A	45mm	102mm	45mm	75mm	6mm	50mm	91mm
LJZ-90	300~800A	90mm	170mm	50mm	105mm	11mm	80mm	140mm

注：本互感器是电流电压转换器，接线时二次输出无需接地，以免造成产品漏电误动，G、W型产品时无此配件。

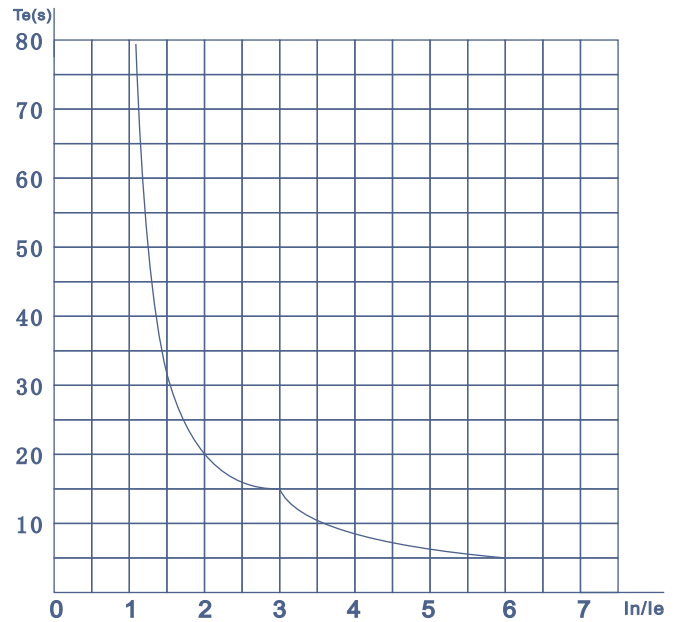
六、技术参数：

起动时间	0.1~60秒		
缺相动作时间	≤3秒		
脱扣指示	LED数码管		
过流保护特性	反时限脱扣, 仅适用交流50/60HZ		
欠流保护特性	≤30秒或小于5秒脱扣 (小于5秒脱扣需特殊订货)		
漏电可设定范围	50~700mA	漏电流动作时间	≤0.1秒
电流显示精度误差	≤5% (可设定范围内)	脱扣级别	10A
三相不平衡保护	30~80%间可设定		
射频电磁场辐射抗扰度	GB14048.4-2010、GB/T17626.3-2006 3级10V/m		
环境温度	工作温度-25℃~+55℃ 储存、运输温度-40℃~+55℃		
辅助工作电源	AC110V/AC220V或AC220V/AC380V (端口对应详见产品接线图)		
复位	手动(面板RESET或断电复位)		
安装方式	面板安装	依据标准	GB 14048.4
重量	450g	外壳防护等级	IP20
外形尺寸(mm)	48mm (W) ×96mm (D) ×112mm (H)		
输出接点	故障脱扣	动断 (常闭), AC220V/5A	
	故障预警	动合 (常开), AC220V/1A	
	接地保护	动合 (常开), AC220V/5A	

$$\text{三相不平衡度} = \frac{I_{\max} - I_{\min}}{I_{\max}} \times 100\%$$

脱扣曲线：

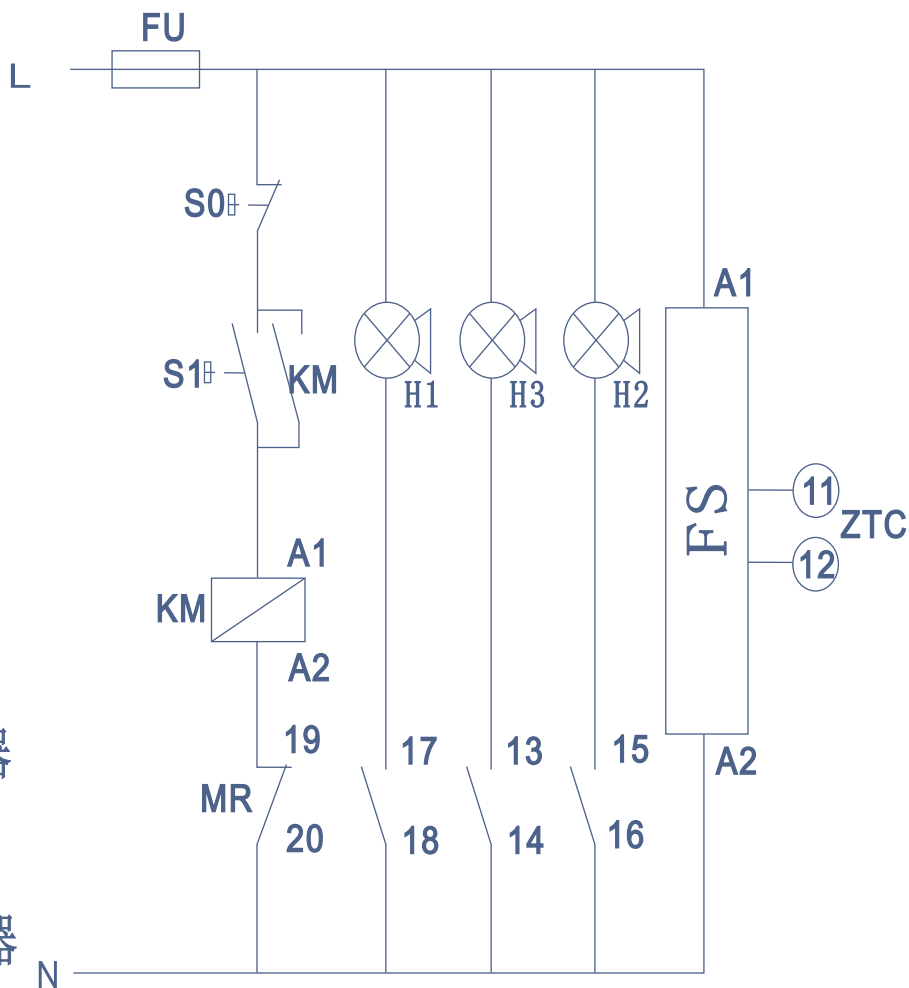
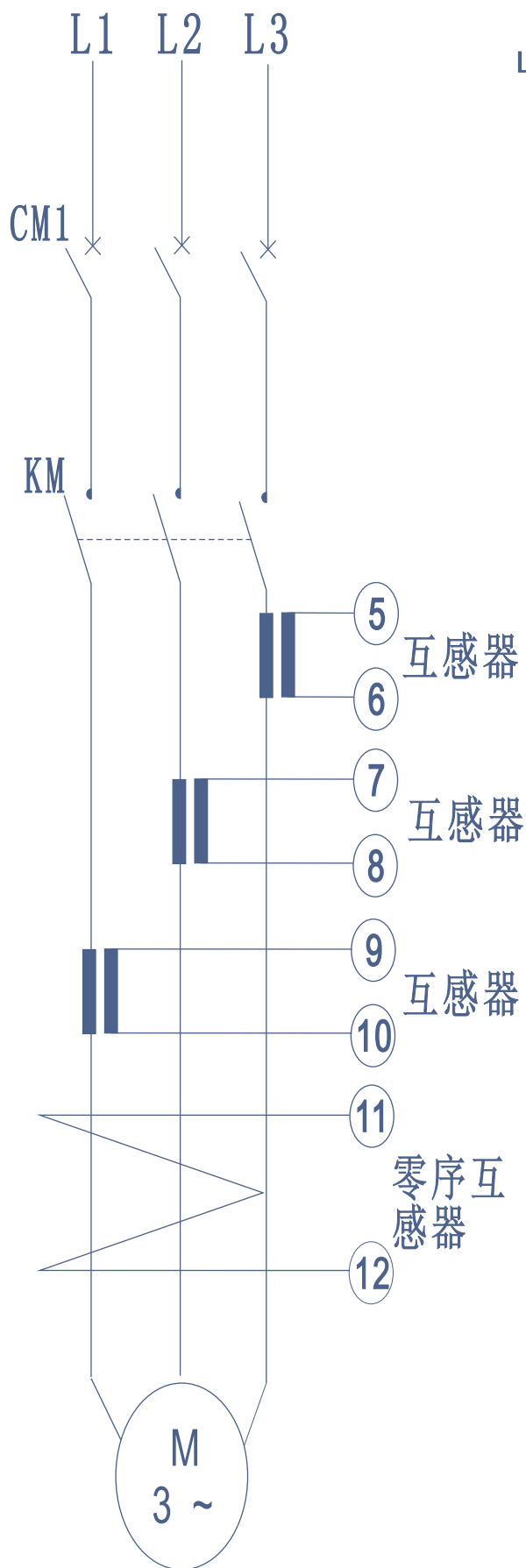
本保护器延时脱扣曲线严格按照国家标准 GB 14048.4-2010, GB 14048.5-2008, JB8627-1997 (1.2~2倍) 和 GB3836.3-2010 (2~8倍) 中关于电机保护器延时脱扣时间的规定设计。右图为本保护器延时脱扣曲线图。



七、主要安全器件参数表：

器件名称	主要技术参数	生产、供应商
控制输出继电器 防爆型	触点最大切换参数：10A/AC250V 介质耐压：线圈与触点间5000V1min 触点组间3000V1min；断开触点间1000V1min	厦门市宏发电声有限公司 欧姆龙继电器 (omron)
电源变压器 防爆型	铁芯材质：ZA1135 功率：3W 介质耐压：初级对次级对铁芯3000V1min 次级对铁芯1000V1min	厦门市台和电子有限公司 厦门市合力鑫科技有限公司 漳州市精创电子有限公司
壳体	材质：PC或PP0 耐温能力：125℃ 助燃等级：94V0 着火承受温度：960℃灼热丝试验	厦门市胜朋塑胶有限公司 厦门市华永盛塑胶有限公司 厦门吴邦工贸有限公司
电流传感器	铁芯材质：ZA11 抗电流冲击：12Ie 介质耐压：3000V1min	厦门市邦博锐工贸有限公司 福州市福雷电子有限公司 漳州市精创电子有限公司
单片机 (PIC)	高性能精简指令集RISC CPU 工作速度：DC-20MHz时钟频率 DC-200ns指令周期	Microchip公司

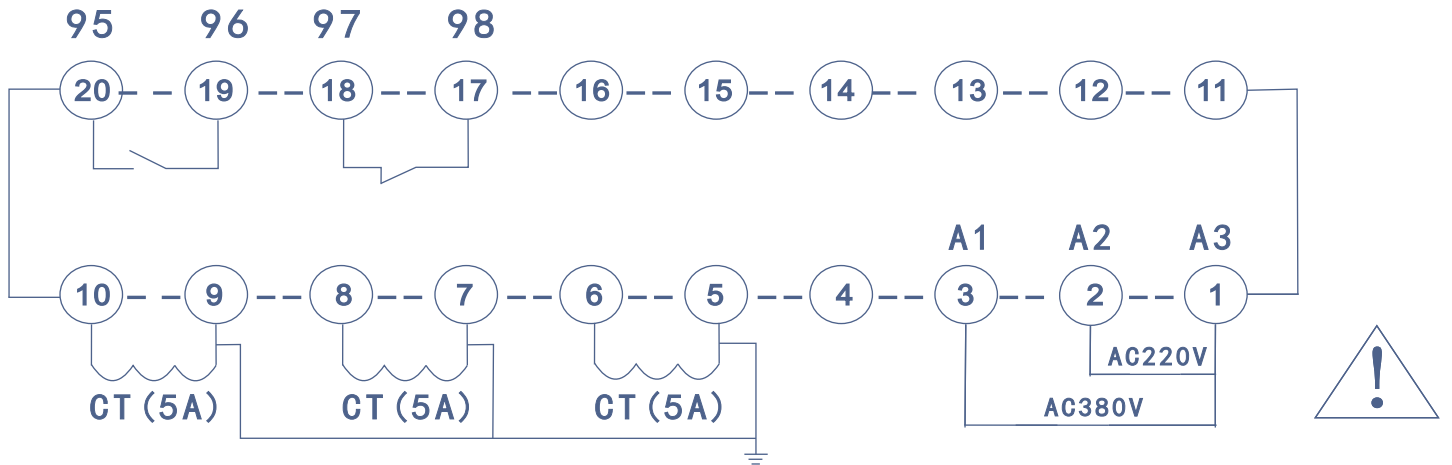
八、典型接线:



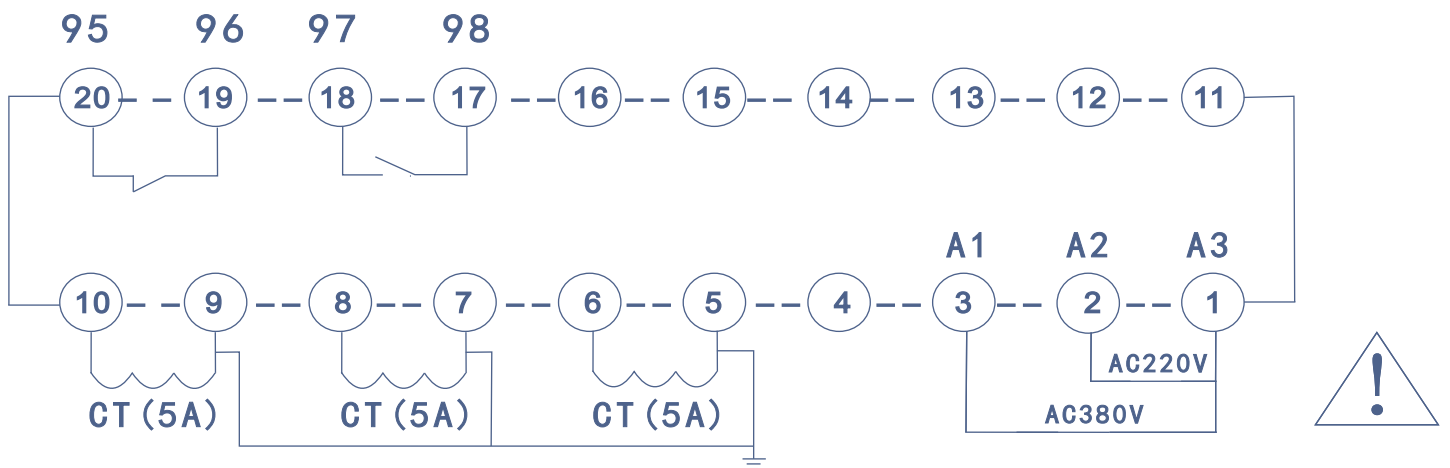
- Cm1: 空气断路器
- S0: 关断按钮
- S1: 接通按钮
- KM: 交流接触器
- Fu: 熔断器
- FS: I型电机保护器
- MR: FS的主输出断路器
- H1: 故障脱扣声光报警信号
- H2: 故障声光预警信号E型时
- H3: 漏电故障声光报警信号E型时

九、动作接口图G、W：

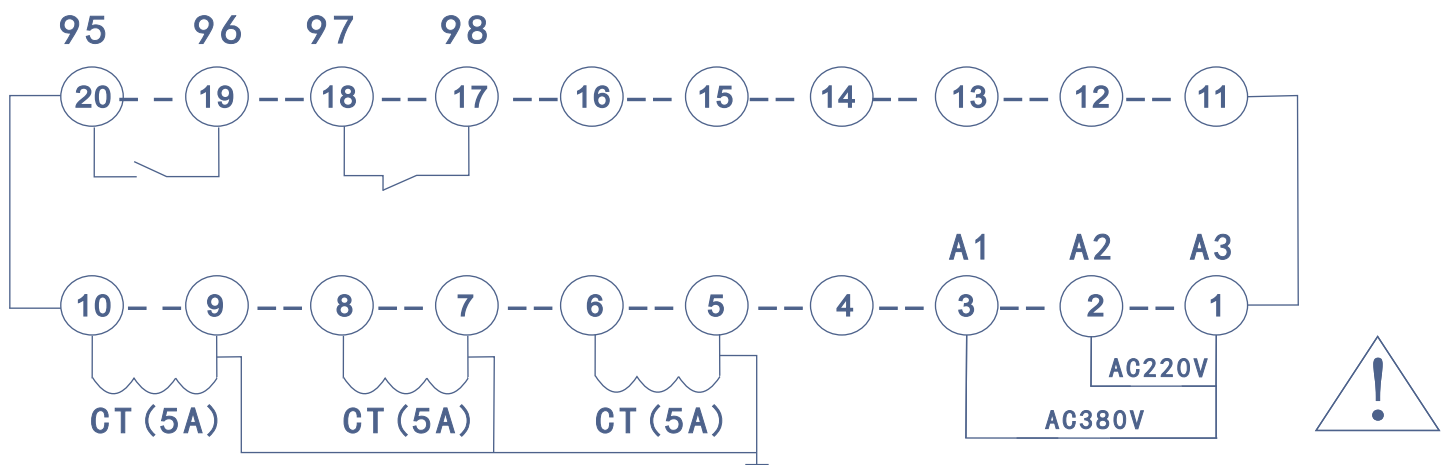
电源未接通状态



电源接通状态

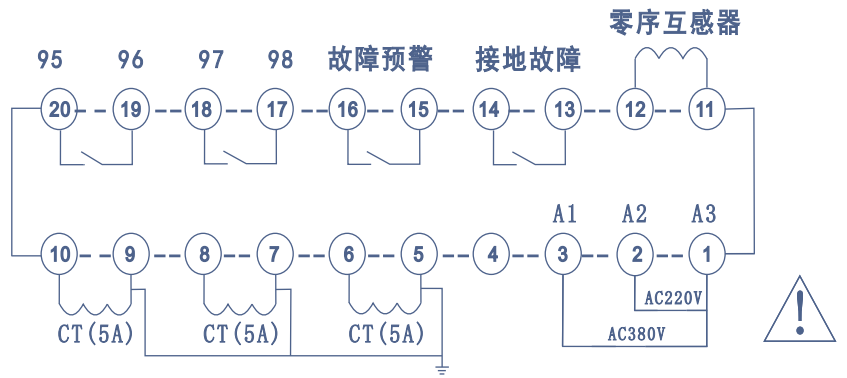


故障脱扣状态 (过流、欠流、缺相、三相不平衡)

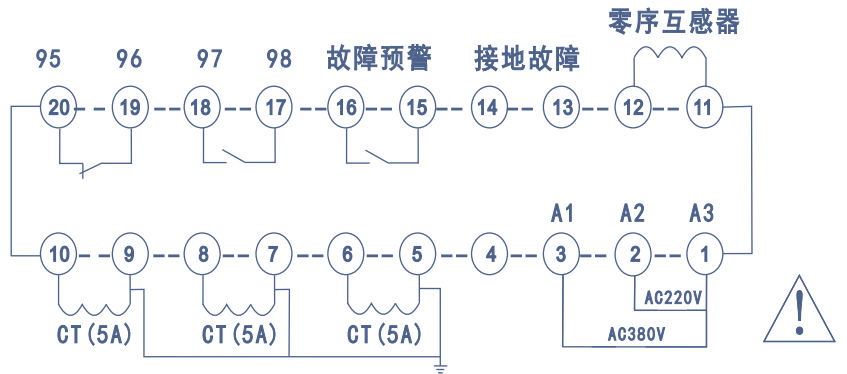


十、动作接口图E：

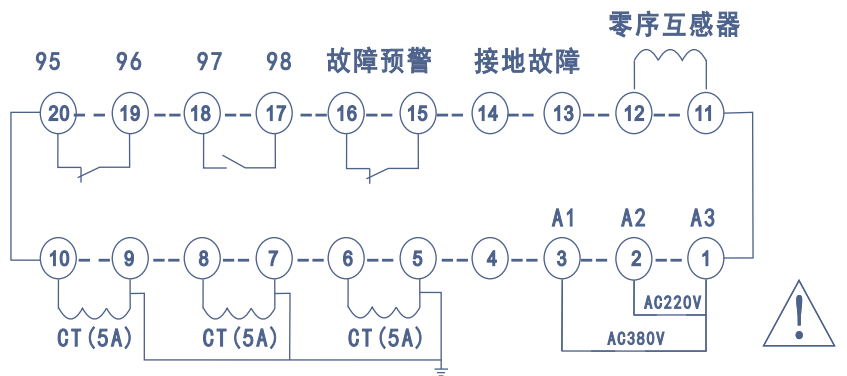
电源未接通状态



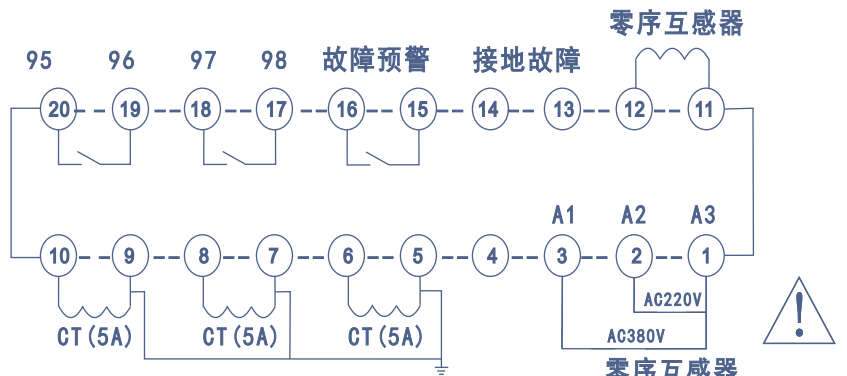
电源接通状态



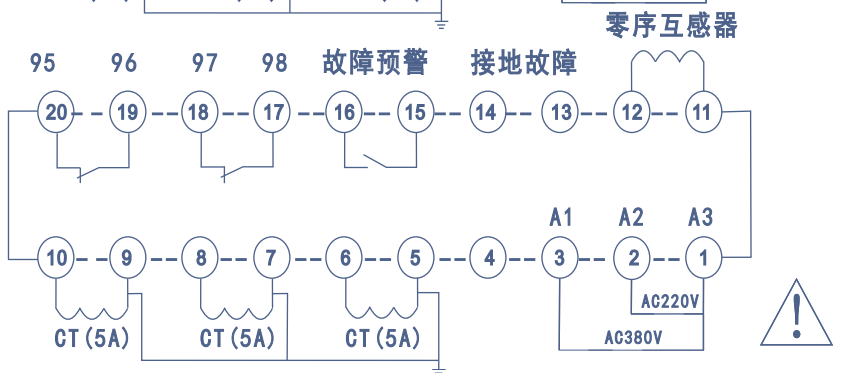
故障预警状态
(过流、缺相、三相不平衡、漏电)



故障脱扣状态
(过流、欠流、缺相、三相不平衡)



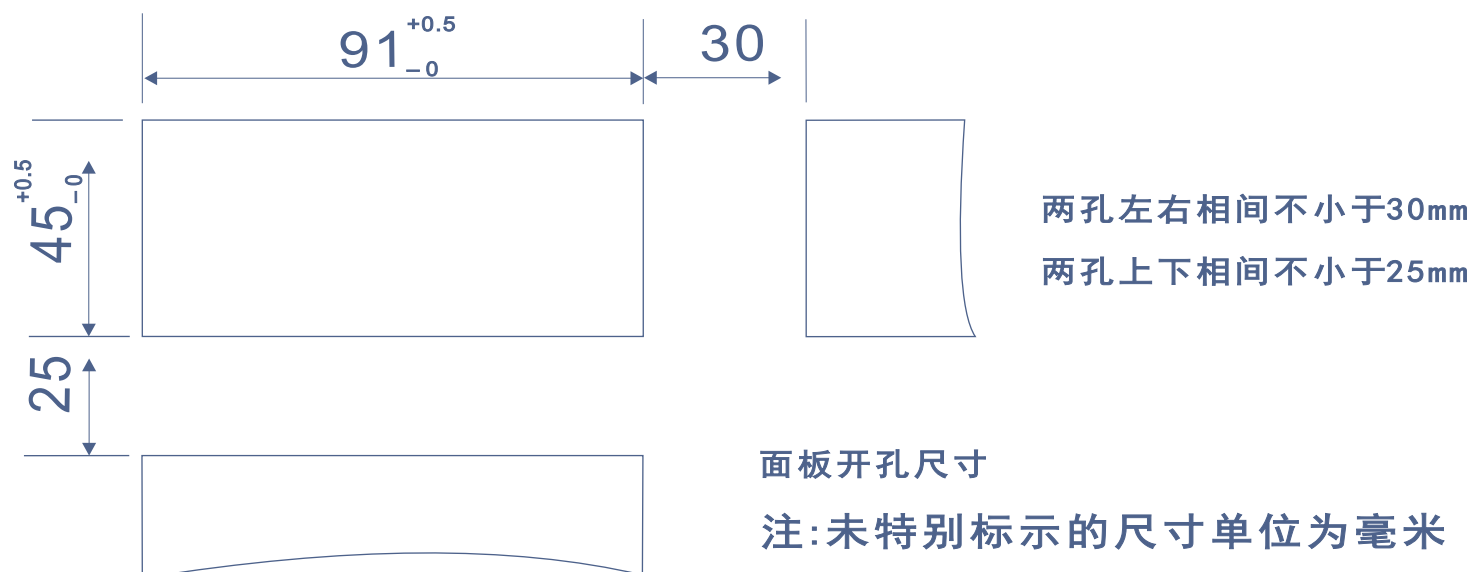
故障脱扣状态(漏电)



十一、面板图说明：



十二、面板开孔尺寸与电子式电流互感器安装尺寸图：



十三、常见故障处理:

故障类别	可能存在的原因	排除方法
过电流时产品主继电器不动作	产品没有正确接收到过流信号或电流小于整定值	检查保护器电流整定值是否在电机额定电流值的1.05倍电流带上
		检查二次控制回路是否正确或主回路是否正确接到保护器上
使用过程中保护器出现过流误动作现象	使用环境中存在干扰信号或保护器整定电流值小于电机额定电流值	检查保护器电流整定值是否在电机额定电流值的1.05倍电流带上
		检查设备周围是否有干扰源等设备或有变频器、软启动、电容器降压
保护器测量电流值不正确或误差超出规定值	电流值不正确	检查设备工作电流值是否在保护器的允许范围内
保护器通电后不能正常工作	电源未能通到产品上	检查保护器上的A1、A2或A3端子是否正确加入工作电压。
保护器三相不平衡(缺相)误动作现象	使用环境中存在干扰信号或主回路三相阻抗不一致	检查设备周围是否有干扰源等设备或有变频器、软启动、电容器降压
		检查接触器或断路器等三相接线是否牢固、接触触点是否有电弧现象
		检查保护器三相不平衡设定值是否正确, 电流互感器是否按规定配套, 接线是否正确。

◆ 常见故障处理：

故障类别	可能存在的原因	排除方法
电机无法正常启动	保护器处于启动延时失效状态	检查保护器设置的启动时间整定值是否整定在电机启动时间的设定值上
		检查电机或设备启动电流是否在额定电流的7.2倍、是否堵转
保护器接地 (漏电) 误动作 本项为E、EK型产品	使用环境中存在干扰信号或保护器整定漏电流值小于设备漏电流值	检查设备周围是否有干扰源等设备或有变频器、软启动、电容器降压
		检查保护器配套的零序电流互感器二次输出的端点是否误接地线了
电机启动时欠载保护动作	保护器欠流整定电流值大于电机的额定电流值或运行电流值	检查保护器设置的欠电流整定值是否在电机额定电流的60%以内
		检查设备电压是否符合规定值或设备没有带负荷状态下运行
保护器显示值和实际值不符	产品显示电流值偏大或偏小	检查保护器配套电子式电流互感器和产品主体系列号是否一致
	产品通电时显示电流值超出规格值	检查保护器配套电子式电流互感器是否可靠正确连接到产品主体上，接线和主体是否一一相对应。

厦门精源电子科技有限公司

地址:厦门市湖里区金钟路11号1407万达商务区D3

邮编:361006

电话:0592-5222059

传真:0592-5221768

网址:www.xmjingyuan.com